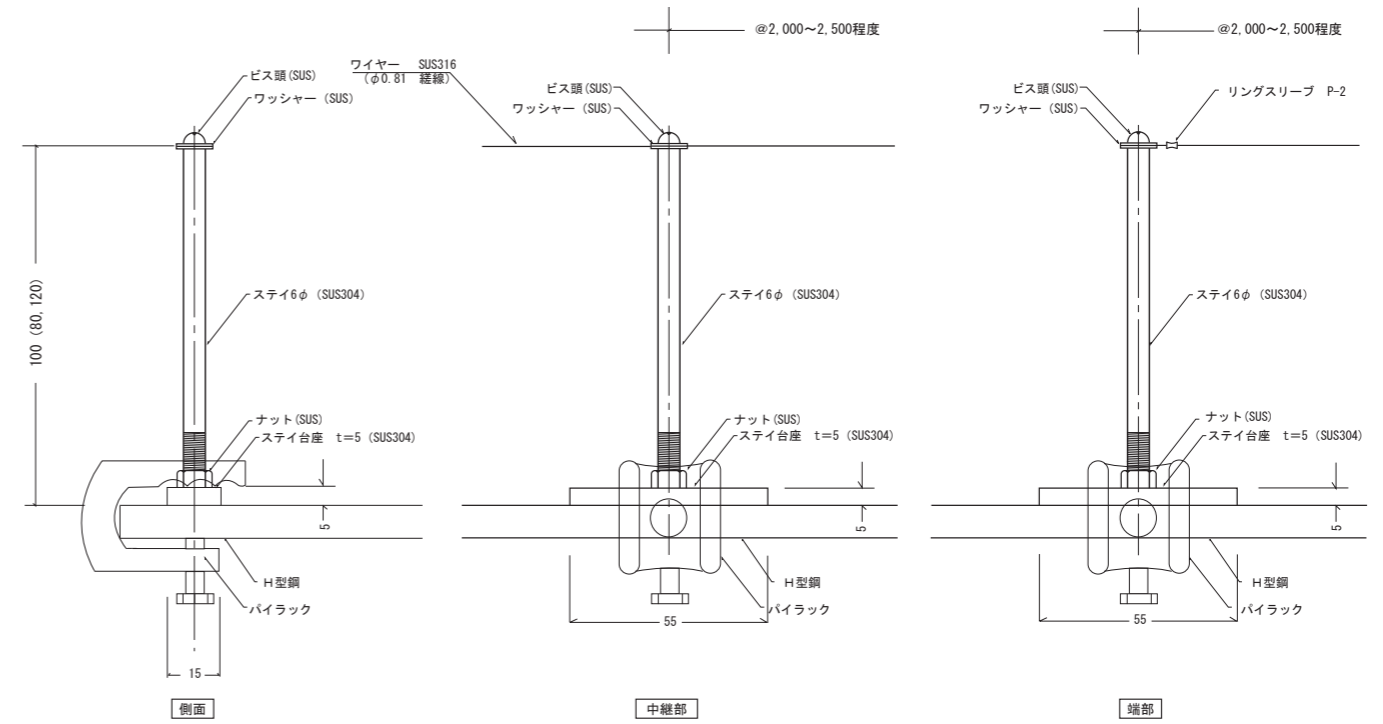
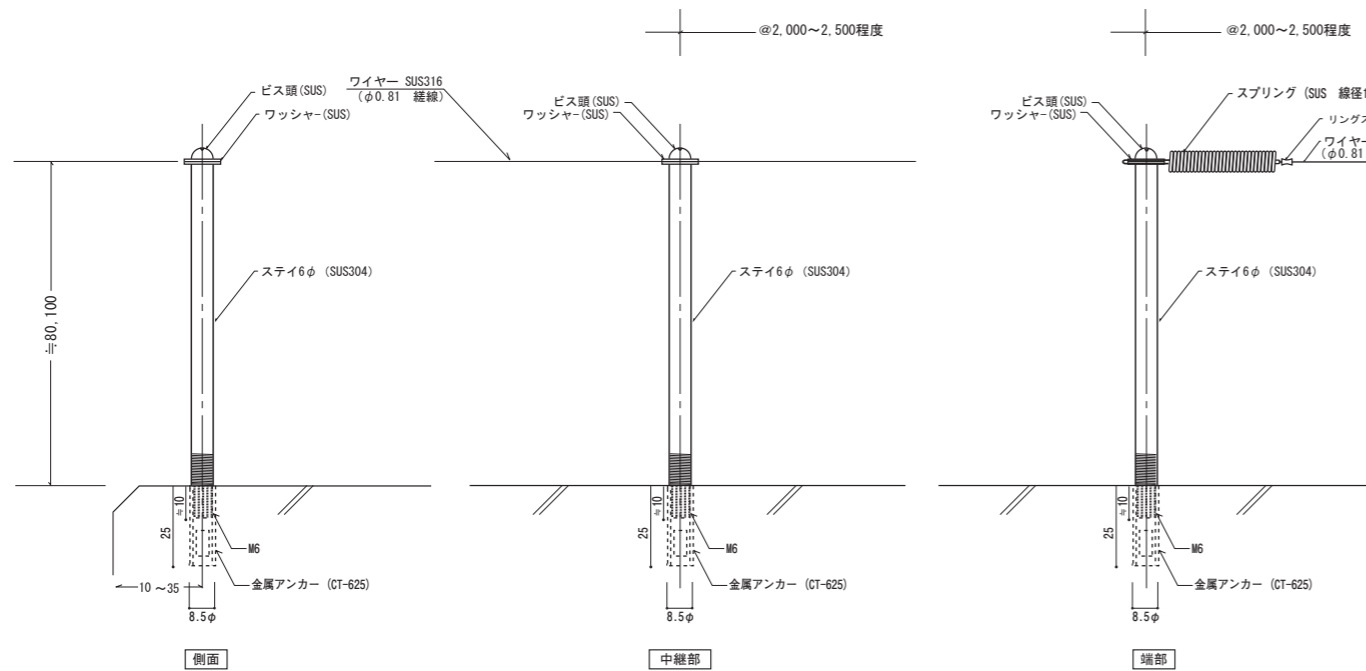


ビス止め工法 (金属パネル部)

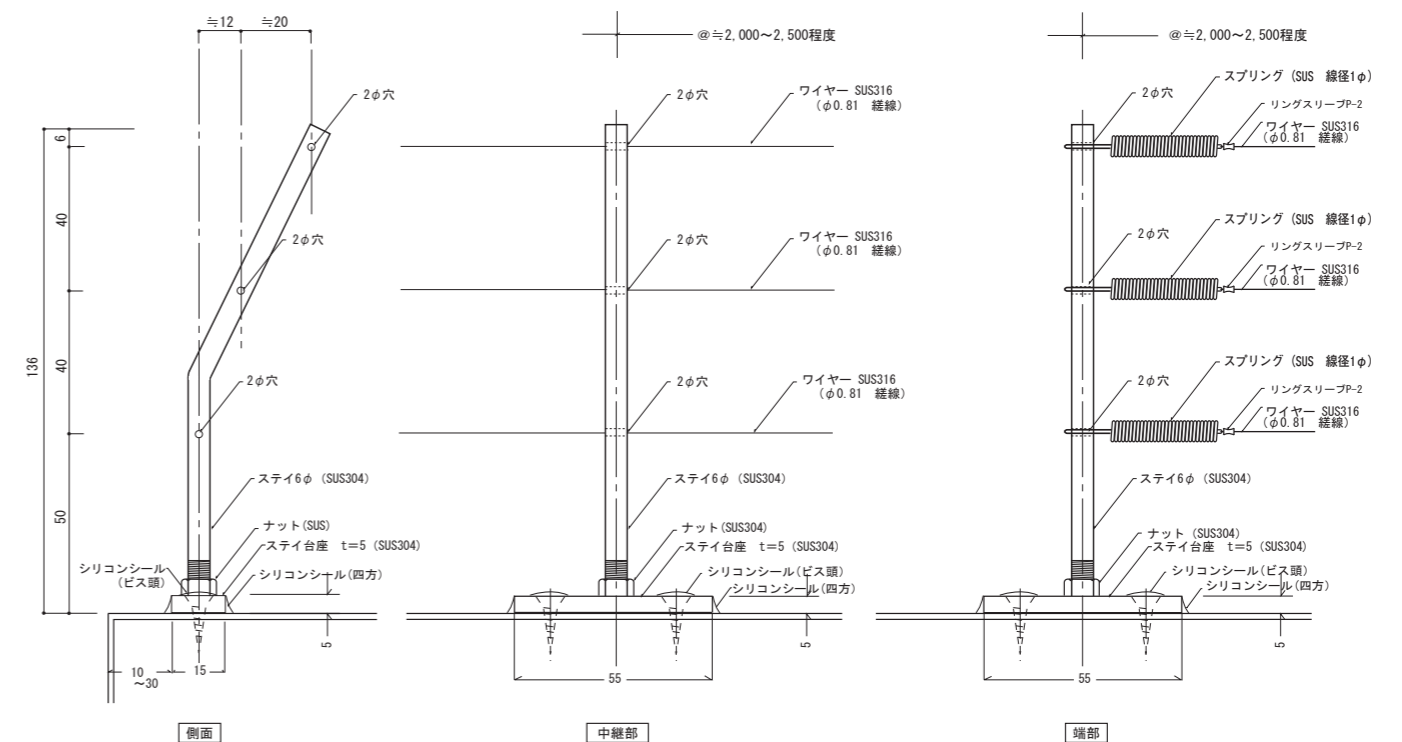


バイラック止め工法 (H型钢部)



金属アンカー止め工法 (RC部)

※1φ 樹脂系接着剤を使用する工法もあります。



ビス止め工法 (金属パネル部)

3段式ワイヤー